

产品特性

- 可提供快速、便捷的线缆安装功能
- 易与 LED 驱动器组装
- 仅适用于英飞特 EBS 系列驱动器



产品描述

END-CAP01 为可与英飞特 EBS 系列驱动器组装，以实现独立式应用的线夹。

型号列表

产品名称	产品描述	产品型号
线夹	驱动器配件	END-CAP01

驱动器匹配列表

产品型号	驱动器产品型号	备注
END-CAP01	EBS-040xxxDTE	
	EBS-040xxxBTE	
	EBS-080xxxDTE	
	EBS-080xxxBTE	
	EBS-160xxxDTE	
	EBS-160xxxBTE	

环境要求

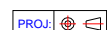
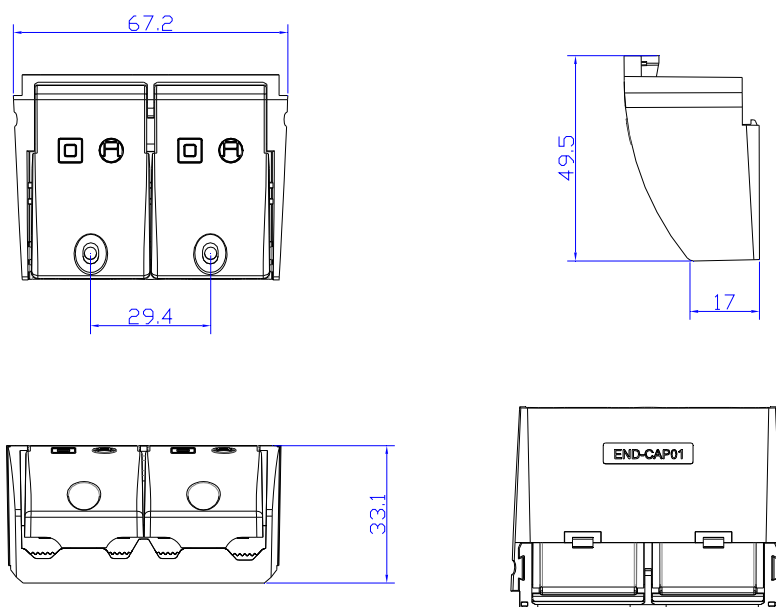
参数	最小值	典型值	最大值	备注
工作温度	-40°C	-	+70°C	湿度：5%RH to 85%RH；无冷凝
储存温度	-40°C	-	+85°C	湿度：5%RH to 85%RH；无冷凝

规格概述

参数	最小值	典型值	最大值	备注
尺寸				
英寸 (L x W x H)	2.64 x 1.95 x 1.30			
毫米 (L x W x H)	67.2 x 49.5 x 33.1			
净重	-	30 g	-	

注：所有性能参数均在温度 25°C 情况下所量测的典型值，特别注明除外。

机构图



未注明公差: ±1

符合 RoHs 要求

产品符合欧洲指令 2011/65/EC。

修订记录

修改时间	版本	修改描述		
		项目	从	至
2016-09-13	A	发行	/	/